

Bastelbogen Straßenbahnwagen NGTD12DD

Für den Druck empfiehlt es sich stärkeres Papier zu verwenden (z. B. 100g/m²). Der Faltenbalg (Seite 3; extra Datei) kann direkt auf graues Papier gedruckt werden (Empfehlung: dünnes Papier, z. B. 80g/m²)

Und schon kann es mit dem Basteln losgehen. Dazu benötigst du:

- eine Unterlage (zum Ausschneiden und Kleben)
- eine Schere
- Bastelkleber

Als erstes wird der Wagenkasten ausgeschnitten (Bauteil 1-1). Nach dem Falzen der Seitenwände, kann die Rückwand verklebt werden. Alle Klebeflächen sind hellgrau gefärbt.

Nun wird die Zwischenwand (Bauteil 1-2) ausgeschnitten. Die graue Wand schaut dabei in Richtung Wagenende.

Nun ist es Zeit die Bodenplatte (Bauteil 2) anzukleben. Danach kannst du die Fahrgestelle (Bauteil 2-1 und 2-2) ausschneiden und ankleben. Damit das Gelenk ein bisschen was aushält, muss es verstärkt werden. Dazu kannst du Bauteil 2-3 verwenden oder du schneidest es aus Pappe aus und verklebst es mit dem Wagenboden.

Nun wird es schwierig. Lass dir helfen, wenn du merkst, dass du nicht weiter kommst. Die Bauteile 4 bis 6 sind in der Reihenfolge in Richtung angeordnet.

(Wie auf der linken Seite: Pfeile mit den Nummern 1 bis 5)

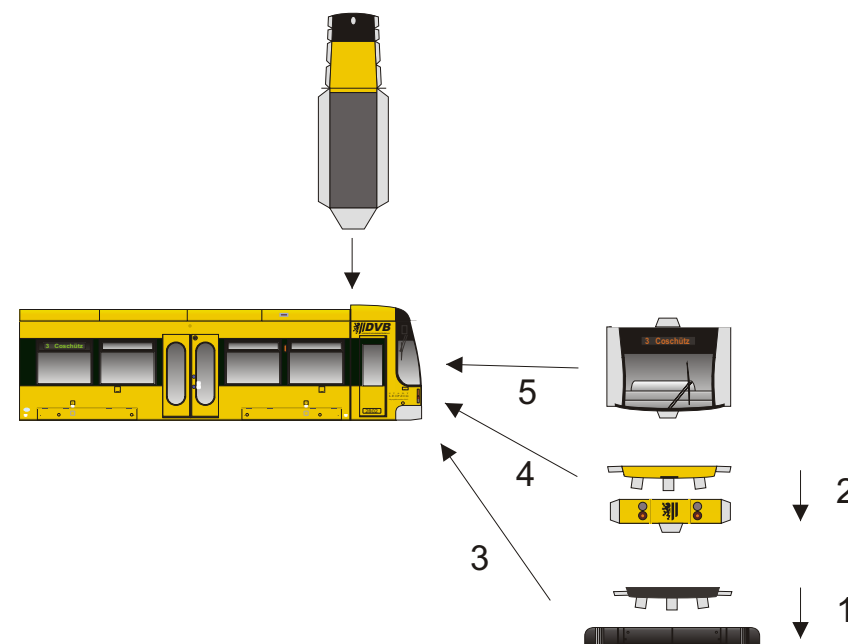
Nun kann die Stoßstange zusammengebaut werden (Bauteile 4). Danach folgt das Bauteil mit der Beleuchtung.

Lass den Kleber gut trocknen, bevor du die Bauteile 4 und 5 mit dem Wagenkasten verklebst. Danach folgt die Heckscheibe (Bauteil 6).

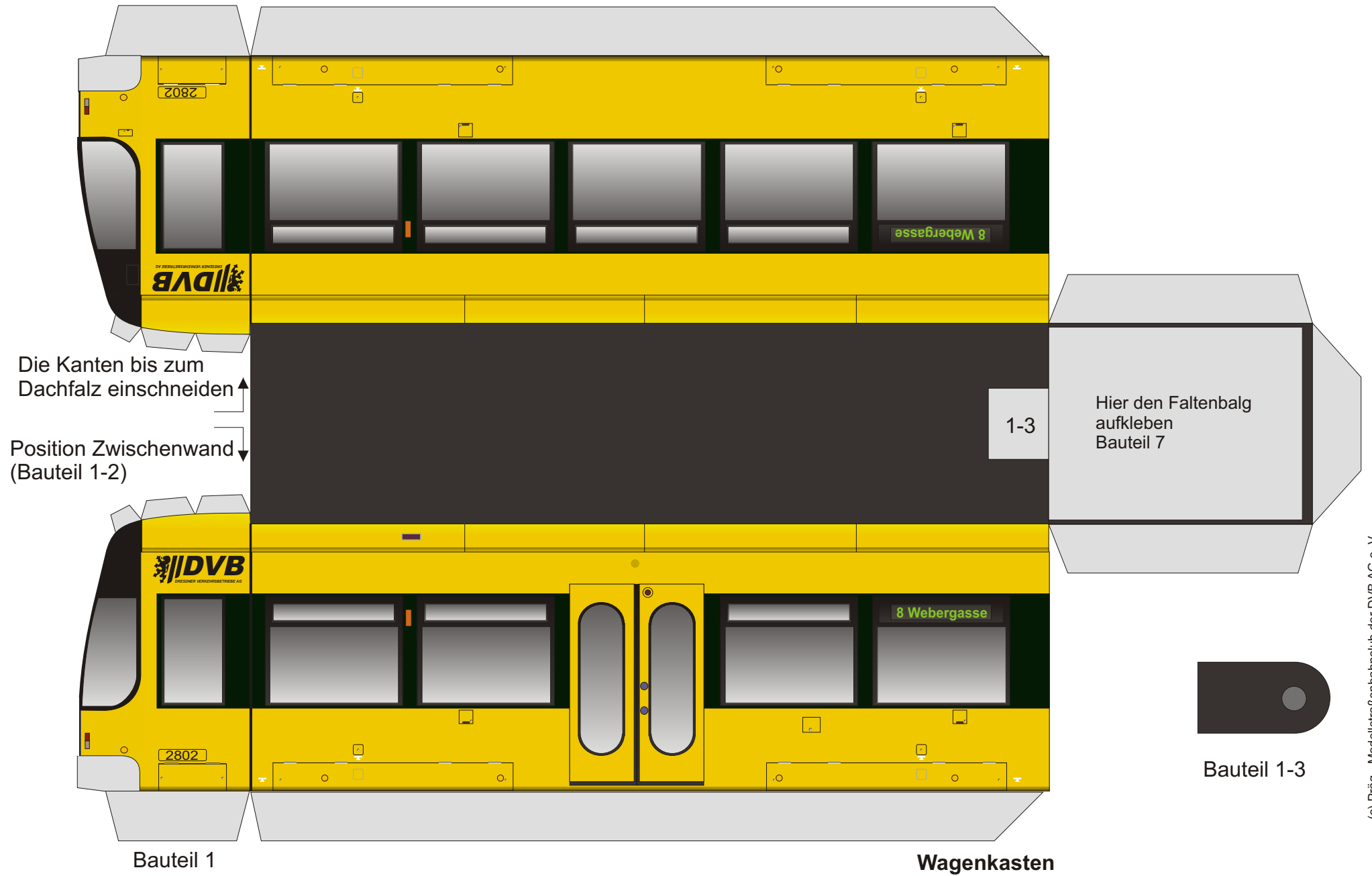
Ist alles gut verklebt, dann kannst du das Dach an der Zwischenwand umknicken und bis zu Frontscheibe verkleben.

Als nächstes wird der Faltenbalg ausgeschnitten (Bauteile 7-1 und 7-2) und miteinander verklebt. Danach wird das Ganze im Zick-Zack gefalzt, sodass es wie eine Ziehharmonika ausschaut. Der Faltenbalg wird nun auf die Rückwand des Wagenkastens geklebt.

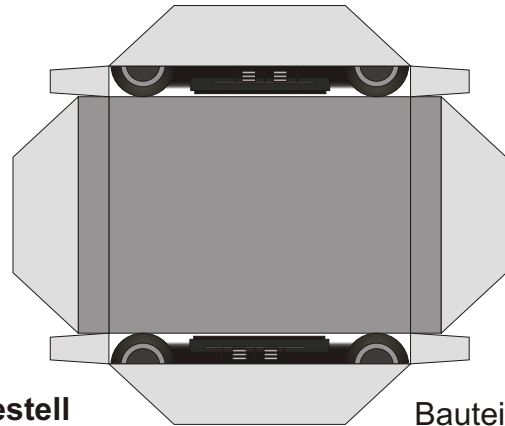
Viel Spaß wünschen die Bastler vom Modellstraßenbahnclub der DVB AG e.V.



Straßenbahnwagen NGTD12DD

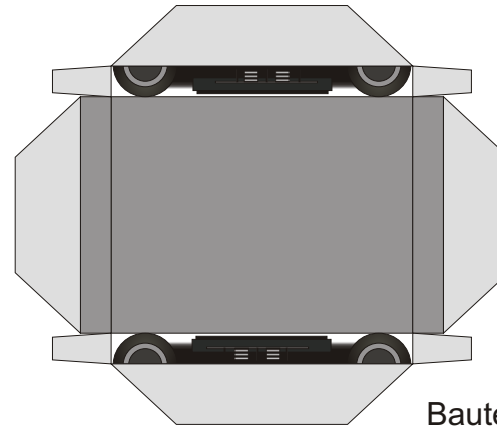


Wagenboden (Die Farbseite ist unten)



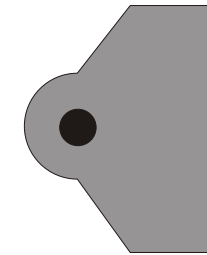
Fahrgestell

Bauteil 2-1

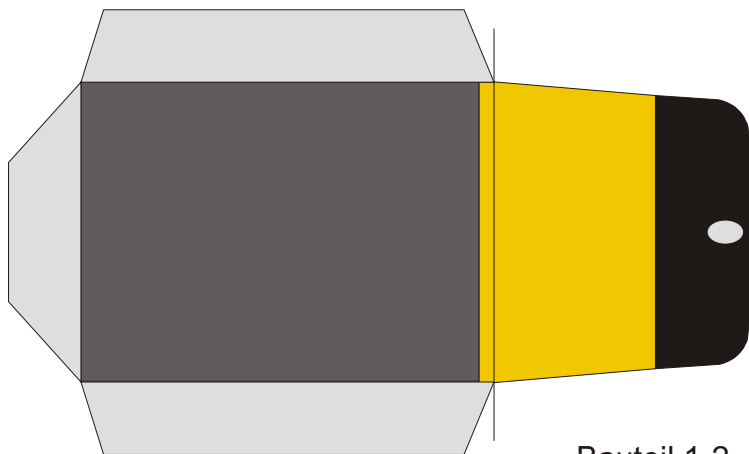


Bauteil 2-2

Bauteil 2

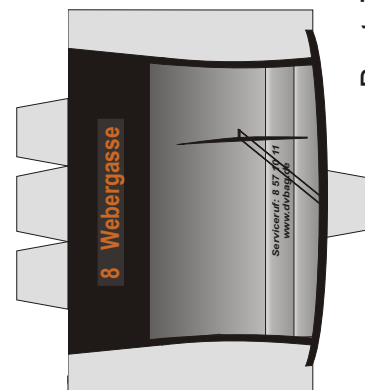


Bauteil 2-3



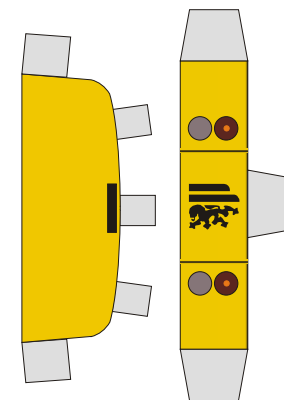
Dach mit Zwischenwand

Bauteil 1-2



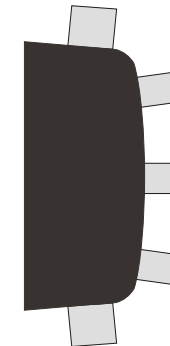
Frontscheibe

Bauteil 6

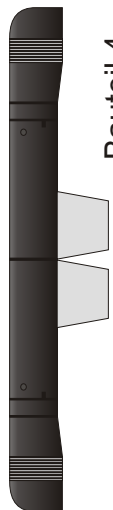


Front mit Beleuchtung

Bauteil 5



Stoßstange



Bauteil 4